

# WE SHOW ENERGY THE WAY

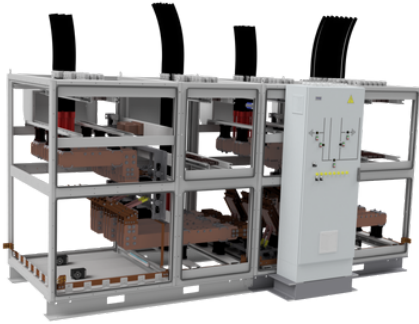


Inovujeme a  
vyvíjíme od roku **1966**

Doposud jsme přinesli  
více jak **6000** prvotřídních  
elektrotechnických  
řešení na míru

**ivep**®

## Rozvaděče NN, VN, generátorové rozvaděče, přechodové skříně

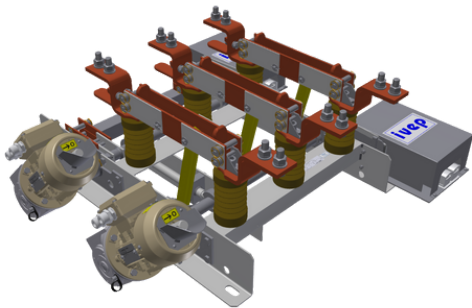


**Využití:** primární a sekundární distribuce

**Technické údaje:**

Jmenovité napětí: 3 - 36 kV  
Jmenovitý proud: 10 - 12 000 A  
Jmenovitý krátkodobý proud 1 s (3 s): 10 - 150 kA  
Jmenovitý dynamický proud: 10 - 375 kA  
Typ vypínače: Vakuový

## Vnitřní odpojovače, odpínače, zkratovače a uzemňovače

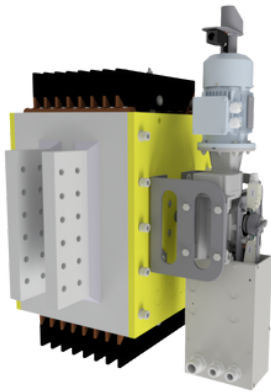


**Využití:** distribuce energie a průmysl

**Technické údaje:**

Jmenovité napětí: 1 - 123 kV  
Jmenovitý proud: 10 - 16 000 A (60 000 A)  
Jmenovitý krátkodobý proud 1 s (3 s): 10 - 200 kA  
Jmenovitý dynamický proud: 10 - 450 kA

## Vysokozátěžové vnitřní odpojovače



**Využití:** chemický průmysl a ocelárenství

**Technické údaje:**

Jmenovité napětí: 0,01 - 12 kV  
Jmenovitý proud: 8 000 - 40 000 A (s modulárním systémem do 160 000A)  
Jmenovitý krátkodobý proud 1 s (3 s): 63 - 160 kA  
Jmenovitý dynamický proud: 375 kA

## Venkovní odpínače, úsečníky a odpojovače



**Využití:** distribuce energie a průmysl

**Technické údaje:**

Jmenovité napětí: 1 - 52 kV  
Jmenovitý proud: 10 - 4 000 A  
Jmenovitý krátkodobý proud 1 s (3 s): 10 - 63 kA  
Jmenovitý vypínací proud při převážně činné zátěži: 400 (630) A



## Trakční odpínače a odpojovače

**Využití:** železnice a veřejná městská doprava

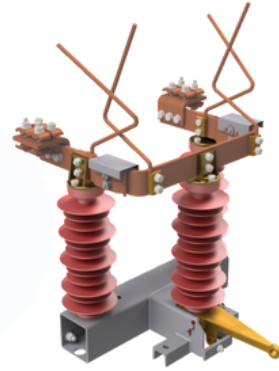
**Technické údaje:**

Jmenovité napětí: 1,5 a 3 kV DC, 35 a 52 kV AC

Jmenovitý proud: 2 000, 3 000, 4 000, 5 000 A

Jmenovitý krátkodobý proud 1 s: 20; 31,5 kA

Jmenovitý dynamický proud: 50, 80 kA



## Venkovní a vnitřní, ruční a elektromotorové pohony

**Využití:** ovládání přístrojů NN, VN a VVN

**Technické údaje:**

Jmenovité napětí: 12 - 220 V DC,

230 V AC, 400 V AC

Typ komunikace: GPRS/LTE, 3G, 4G, 5G

Komunikační protokoly: IEC 60870-5-101, IEC 60870-5-104,

Modbus (RTU), Modbus TCP, DNP 3.0 TCP

Materiál skříně: ocel/nezez včetně povrchových úprav



## Zaústění transformátorů

**Využití:**

Připojení kabelů vvn k silovým transformátorům

**Technické údaje:**

Jmenovité napětí: 123 kV

Jmenovitý proud: 630 - 2 500 A

Jmenovitý krátkodobý proud 1 s (3 s): 25 kA

Izolační plyn: SF6



## Služby, zkoušky

Testy napětí, výkonu, mechanické a elektrické odolnosti.

Jakékoliv ověření rozvaděčů NN a VN včetně typových zkoušek.

**... nebo si něco přejte!**



Společně s vámi se snažíme  
pochopit vaše problémy  
a vytvářet **unikátní řešení**.



**5 kontinentů**  
**80 zemí**



[ivep.cz](http://ivep.cz)



[ivep@ivep.cz](mailto:ivep@ivep.cz)

**ivep**<sup>®</sup>